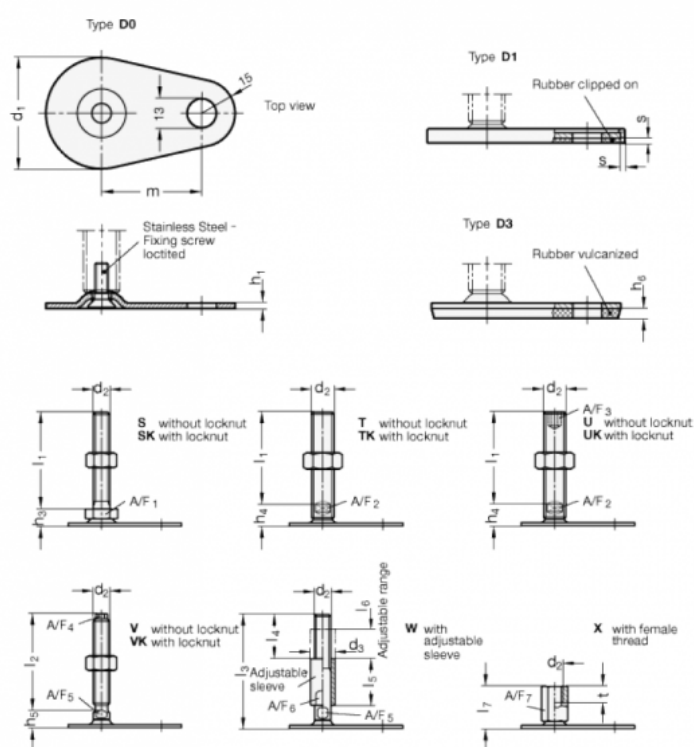


Varenummer: 204360M1080D3S
 Beskrivelse: E+G Justerfod
 GN 43-60-M10-80-D3-S
 Note: S Uden møtrik, udvendig sekskant i bunden

Mål



A/F1 = 17

d1 = 60

d2 = M10

h1 = 2.5

h3 = 11

h6 = 4.5

l1 = 80

m = 50

s =

